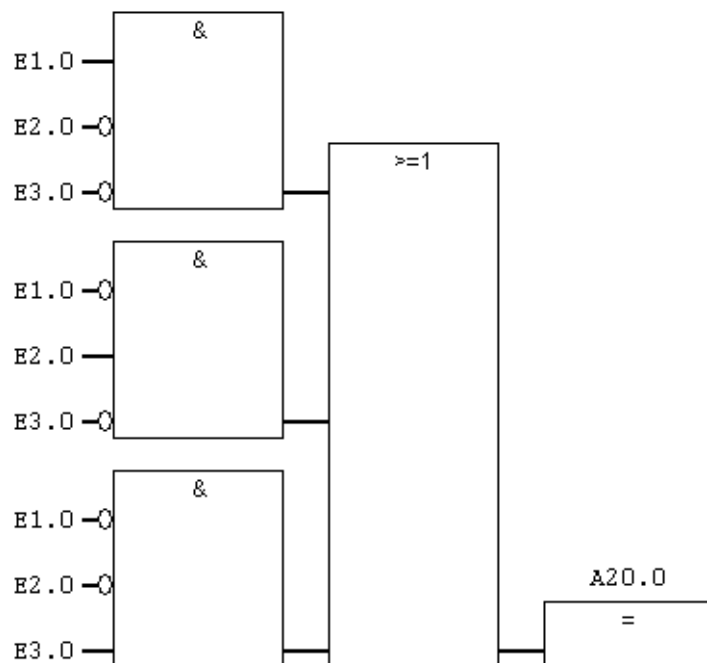


Beispiel 1: Verknüpfung von zwei Operanden nach XOR



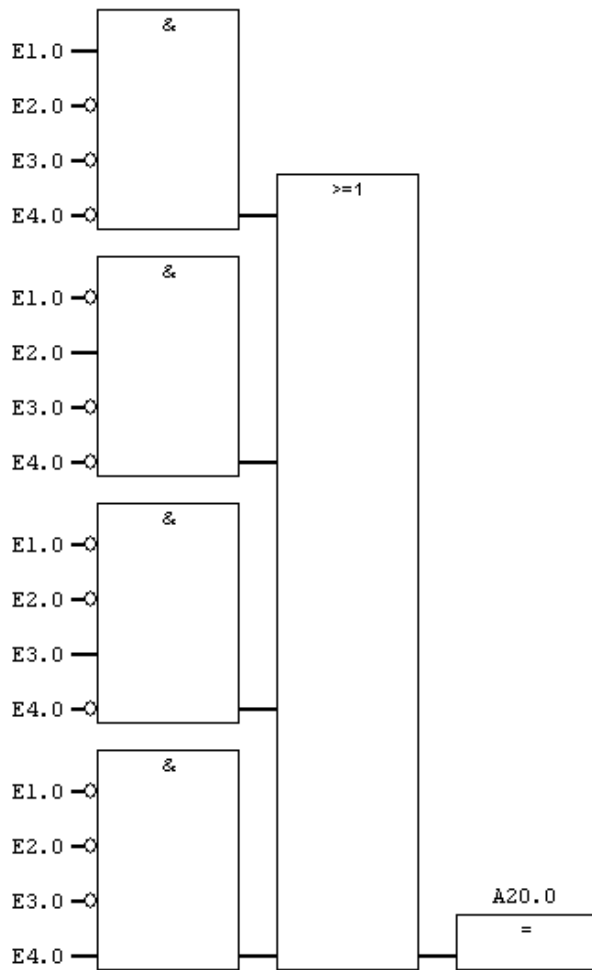
Verknüpfungstabelle		
E1.0	E2.0	A20.0
0	0	0
0	1	1
1	0	1
1	1	0

Beispiel 2: Verknüpfung von drei Operanden nach XOR



Verknüpfungstabelle			
E1.0	E2.0	E3.0	A20.0
0	0	0	0
0	0	1	1
0	1	0	1
0	1	1	0
1	0	0	1
1	0	1	0
1	1	0	0
1	1	1	0

Beispiel 3: Verknüpfung von vier Operanden nach XOR



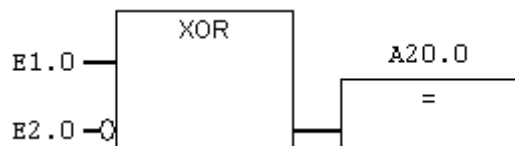
E1.0	E2.0	E3.0	E.4.0	A20.0
0	0	0	0	0
0	0	0	1	1
0	0	1	0	1
0	0	1	1	0
0	1	0	0	1
0	1	0	1	0
0	1	1	0	0
0	1	1	1	0
1	0	0	0	1
1	0	0	1	0
1	0	1	0	0
1	0	1	1	0
1	1	0	0	0
1	1	0	1	0
1	1	1	0	0
1	1	1	1	0

Beispiel 4: Verknüpfung von zwei Operanden nach XOR (2 x negiert)



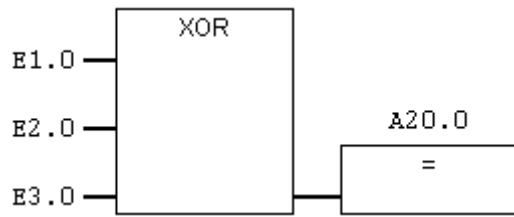
Verknüpfungstabelle		
E1.0	E2.0	A20.0
0	0	0
0	1	1
1	0	1
1	1	0

Beispiel 5: Verknüpfung von zwei Operanden nach XOR (1xnegiert)



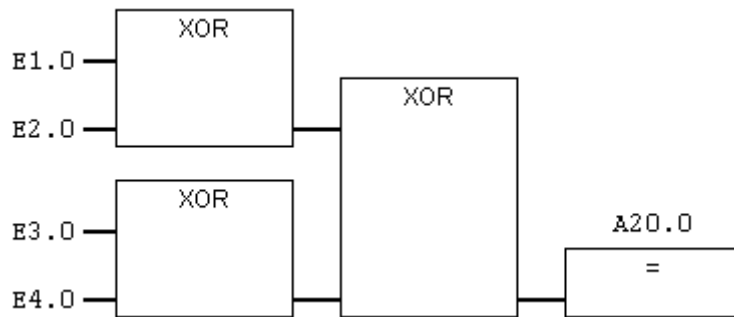
Verknüpfungstabelle		
E1.0	E2.0	A20.0
0	0	1
0	1	0
1	0	0
1	1	1

Beispiel 6: Verknüpfung von drei Operanden mit XOR (ungültig)



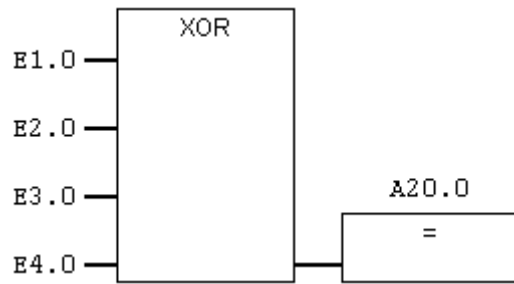
Verknüpfungstabelle			
E1.0	E2.0	E3.0	A20.0
0	0	0	0
0	0	1	1
0	1	0	1
0	1	1	0
1	0	0	1
1	0	1	0
1	1	0	0
1	1	1	1

Beispiel 7: Verknüpfung von vier Operanden nach XOR (ungültig)



Verknüpfungstabelle				
E1.0	E2.0	E3.0	E.4.0	A20.0
0	0	0	0	0
0	0	0	1	1
0	0	1	0	1
0	0	1	1	0
0	1	0	0	1
0	1	0	1	0
0	1	1	0	0
0	1	1	1	1
1	0	0	0	1
1	0	0	1	0
1	0	1	0	0
1	0	1	1	1
1	1	0	0	0
1	1	0	1	1
1	1	1	0	1
1	1	1	1	0

Übung: Verknüpfung von vier Operanden nach XOR



Verknüpfungstabelle				
E1.0	E2.0	E3.0	E.4.0	A20.0
0	0	0	0	
0	0	0	1	
0	0	1	0	
0	0	1	1	
0	1	0	0	
0	1	0	1	
0	1	1	0	
0	1	1	1	
1	0	0	0	
1	0	0	1	
1	0	1	0	
1	0	1	1	
1	1	0	0	
1	1	0	1	
1	1	1	0	
1	1	1	1	

Lösung

0	1	1	1	1
1	0	1	1	1
1	1	0	1	1
0	0	0	1	1
1	1	1	0	1
0	0	1	0	1
0	1	0	0	1
1	0	0	0	1
1	1	1	1	0
0	0	1	1	0
0	1	0	1	0
1	0	0	1	0
0	1	1	0	0
1	0	1	0	0
1	1	0	0	0
0	0	0	0	0
0	0	0	0	0
A20.0	E.4.0	E3.0	E2.0	E1.0

Verknüpfungstabelle