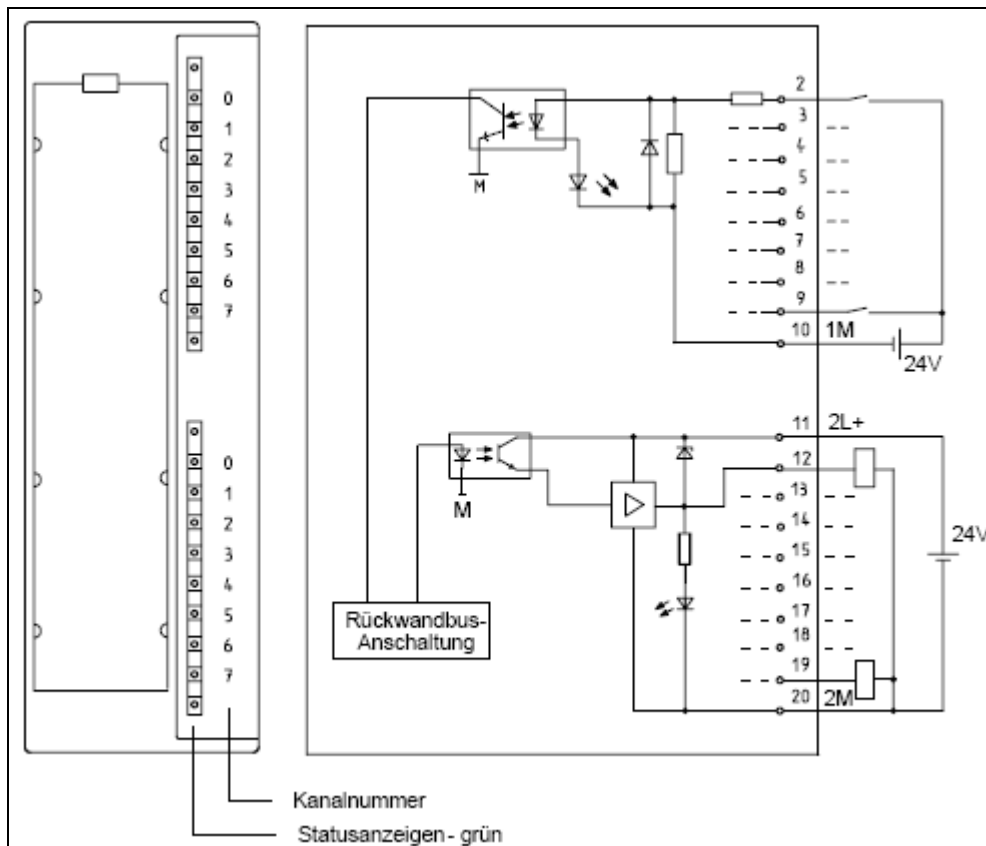
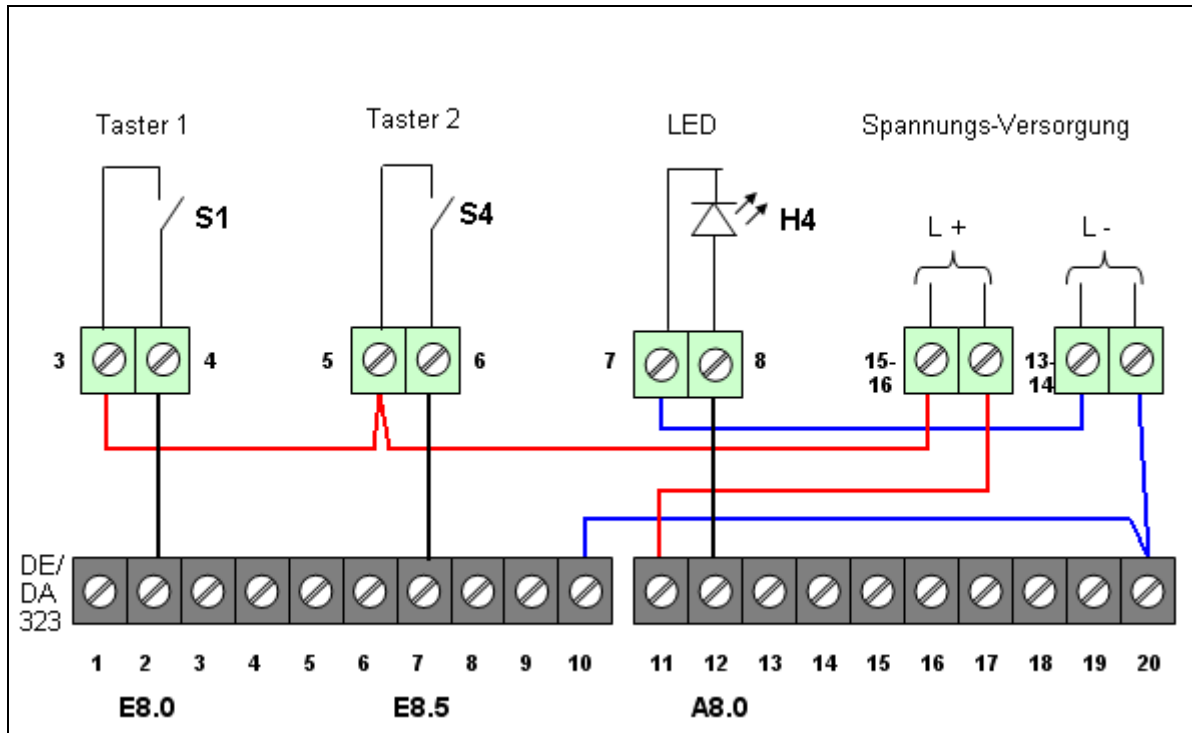


## Übung 2: Verdrahtung der Signalbaugruppen



Digitaleingabebaugruppe SM323; DI8/DO8 x DC 24V/0,5A (6ES7 323-1BH01-0AA0)